



FEDERAZIONE NAZIONALE
IMPRESE ELETTROTECNICHE
ED ELETTRONICHE



CONFINDUSTRIA

AssoAscensori

Associazione Nazionale Industrie
Ascensori e Scale Mobili

DAL 1945 IL VALORE DELL'INNOVAZIONE

L'entrata in vigore della Direttiva Macchine 2006/42/CE, il recepimento nazionale e le modifiche al DPR 162/99

Milano, 2 febbraio 2011

Apertura dei Lavori

Silvia Migliavacca

Segretario AssoAscensori



FEDERAZIONE NAZIONALE
IMPRESE ELETTROTECNICHE
ED ELETTRONICHE



AssoAscensori

Associazione Nazionale Industrie
Ascensori e Scale Mobili

DAL 1945 IL VALORE DELL'INNOVAZIONE

Milano, 2 febbraio 2011

AssoAscensori

Associazione Nazionale

Industrie Ascensori e Scale Mobili

riunisce le Aziende che effettuano progettazione, produzione di impianti e/o componenti, installazione, riparazione e manutenzione di ascensori, montacarichi, scale e marciapiedi mobili, montascale e piattaforme elevatrici.



FEDERAZIONE NAZIONALE
IMPRESE ELETTROTECNICHE
ED ELETTRONICHE



AssoAscensori

Associazione Nazionale Industrie
Ascensori e Scale Mobili

AssoAscensori

5.000 addetti

50% mercato nuovi impianti

40% mercato servizi



Federazione
ANIE

1100 Aziende

56 miliardi di fatturato

400.000 occupati, incluso indotto

ELA



FEDERAZIONE NAZIONALE
IMPRESE ELETTROTECNICHE
ED ELETTRONICHE



AssoAscensori

Associazione Nazionale Industrie
Ascensori e Scale Mobili

Direttiva ascensori e Direttiva macchine come direttive del "Nuovo Approccio"

Eugenio Cavagnoli
Presidente

Commissione Tecnica, Codici e Norme AssoAscensori



FEDERAZIONE NAZIONALE
IMPRESE ELETTROTECNICHE
ED ELETTRONICHE



AssoAscensori

Associazione Nazionale Industrie
Ascensori e Scale Mobili

Le direttive “nuovo approccio” nascono nell’ambito della Comunità Europea per:

- eliminare gli ostacoli alla libera circolazione delle merci
- ridurre all’essenziale l’intervento pubblico
- lasciare all’industria la più ampia scelta dei modi di soddisfare gli obblighi di propria competenza



FEDERAZIONE NAZIONALE
IMPRESE ELETTROTECNICHE
ED ELETTRONICHE



AssoAscensori

Associazione Nazionale Industrie
Ascensori e Scale Mobili

L'intervento pubblico di armonizzazione si limita a definire i requisiti essenziali generali che i prodotti devono soddisfare per poter circolare liberamente all'interno della comunità

Le specifiche tecniche dei prodotti che soddisfano i requisiti essenziali sono definite "norme armonizzate"



FEDERAZIONE NAZIONALE
IMPRESE ELETTROTECNICHE
ED ELETTRONICHE



AssoAscensori

Associazione Nazionale Industrie
Ascensori e Scale Mobili

L'applicazione delle norme armonizzate è volontaria e il fabbricante può applicare altre specifiche

I prodotti fabbricati nel rispetto delle norme armonizzate sono ritenuti conformi ai corrispondenti requisiti essenziali



FEDERAZIONE NAZIONALE
IMPRESE ELETTROTECNICHE
ED ELETTRONICHE



AssoAscensori
Associazione Nazionale Industrie
Ascensori e Scale Mobili

DAL 1945 IL VALORE DELL'INNOVAZIONE

Milano, 2 febbraio 2011

Gli stati membri non possono impedire la libera circolazione dei prodotti conformi alla direttiva

È prevista una procedura per l'applicazione della clausola di salvaguardia che consente agli stati membri di contestare la conformità di un prodotto o eventuali carenze o mancanze delle norme armonizzate



FEDERAZIONE NAZIONALE
IMPRESE ELETTROTECNICHE
ED ELETTRONICHE



AssoAscensori

Associazione Nazionale Industrie
Ascensori e Scale Mobili

I prodotti (o gamma di prodotti) che possono essere oggetto di una Direttiva “Nuovo Approccio” e che rientrano nella corretta applicazione dei requisiti essenziali devono necessariamente essere sufficientemente omogenei in modo da individuare un rischio “orizzontale”



FEDERAZIONE NAZIONALE
IMPRESE ELETTROTECNICHE
ED ELETTRONICHE



AssoAscensori

Associazione Nazionale Industrie
Ascensori e Scale Mobili

DAL 1945 IL VALORE DELL'INNOVAZIONE

Milano, 2 febbraio 2011

**Oltre ai principi del nuovo approccio
bisogna stabilire le condizioni per una
valutazione affidabile della conformità**

**Si favorisce pertanto l'impiego di norme
europee in materia di garanzia della
qualità (serie EN ISO 9000) e dei
requisiti che gli organismi di valutazione
devono soddisfare**



FEDERAZIONE NAZIONALE
IMPRESE ELETTROTECNICHE
ED ELETTRONICHE



AssoAscensori

Associazione Nazionale Industrie
Ascensori e Scale Mobili

**Vengono istituiti sistemi di
accreditamento e le tecniche di
comparazione**

**Vengono incentivati accordi sul
riconoscimento reciproco in materia di
prove e di certificazione**



FEDERAZIONE NAZIONALE
IMPRESE ELETTROTECNICHE
ED ELETTRONICHE



AssoAscensori

Associazione Nazionale Industrie
Ascensori e Scale Mobili

DAL 1945 IL VALORE DELL'INNOVAZIONE

Milano, 2 febbraio 2011

Le direttive nuovo approccio hanno determinato un perfezionamento della valutazione della conformità

La valutazione della conformità viene suddivisa in moduli (p.e. moduli per progettazione, prototipo, produzione, ecc)



FEDERAZIONE NAZIONALE
IMPRESE ELETTROTECNICHE
ED ELETTRONICHE



AssoAscensori

Associazione Nazionale Industrie
Ascensori e Scale Mobili

**La verifica del prodotto è affidata al
fabbricante (o installatore) e/o a terzi
in funzione del sistema di qualità
adottato**

**La parte "terza" è costituita dagli
Organismi Notificati**



FEDERAZIONE NAZIONALE
IMPRESE ELETTROTECNICHE
ED ELETTRONICHE



AssoAscensori

Associazione Nazionale Industrie
Ascensori e Scale Mobili

Gli O.N. sono presentati dagli stati membri fra gli organismi dello stato che soddisfano i requisiti fissati dalla direttiva e che sono presenti all'interno del proprio territorio



FEDERAZIONE NAZIONALE
IMPRESE ELETTROTECNICHE
ED ELETTRONICHE



AssoAscensori

Associazione Nazionale Industrie
Ascensori e Scale Mobili

DAL 1945 IL VALORE DELL'INNOVAZIONE

Milano, 2 febbraio 2011

La Direttiva 95/16/CE (ascensori) e la direttiva 2006/42/CE (macchine) sono due delle direttive nuovo approccio applicabili nella comunità europea

Altri esempi di prodotti gestiti da direttive "nuovo approccio" sono:

- Materiale elettrico bassa tensione**
- Giocattoli**
- Compatibilità elettromagnetica**
- Apparecchi a gas**

I prodotti conformi a direttive sono marcati CE



FEDERAZIONE NAZIONALE
IMPRESE ELETTROTECNICHE
ED ELETTRONICHE



AssoAscensori
Associazione Nazionale Industrie
Ascensori e Scale Mobili

DAL 1945 IL VALORE DELL'INNOVAZIONE

Milano, 2 febbraio 2011

Recepimento delle direttive di nuovo approccio



FEDERAZIONE NAZIONALE
IMPRESE ELETTROTECNICHE
ED ELETTRONICHE



AssoAscensori

Associazione Nazionale Industrie
Ascensori e Scale Mobili

DAL 1945 IL VALORE DELL'INNOVAZIONE

Milano, 2 febbraio 2011

**Le direttive nuovo approccio sono
direttive di armonizzazione totale**

**In altri termini ciò significa che le
disposizioni in esse contenute prevalgono
su tutte le disposizioni nazionali
corrispondenti**



FEDERAZIONE NAZIONALE
IMPRESE ELETTROTECNICHE
ED ELETTRONICHE



AssoAscensori

Associazione Nazionale Industrie
Ascensori e Scale Mobili

DAL 1945 IL VALORE DELL'INNOVAZIONE

Milano, 2 febbraio 2011

I destinatari di queste direttive sono gli Stati membri che hanno l'obbligo di recepirle nel loro ordinamento

Le disposizioni legislative che recepiscono una direttiva devono contenere un riferimento alla direttiva ed essere notificate alla Commissione



FEDERAZIONE NAZIONALE
IMPRESE ELETTROTECNICHE
ED ELETTRONICHE



AssoAscensori

Associazione Nazionale Industrie
Ascensori e Scale Mobili

La Commissione Europea favorisce e stimola l'emissione di guide alle direttive

Le guide hanno lo scopo di:

- garantire l'applicazione più uniforme della direttiva
- dare opinioni su argomenti non propriamente definiti in maniera univoca

Le guide non hanno valore legale



FEDERAZIONE NAZIONALE
IMPRESE ELETTROTECNICHE
ED ELETTRONICHE



AssoAscensori

Associazione Nazionale Industrie
Ascensori e Scale Mobili

Le principali indicazioni della nuova Direttiva Macchine 2006/42/CE

Giovanni Varisco

Commissione Tecnica, Codici e Norme AssoAscensori



FEDERAZIONE NAZIONALE
IMPRESE ELETTROTECNICHE
ED ELETTRONICHE



AssoAscensori

Associazione Nazionale Industrie
Ascensori e Scale Mobili

DAL 1945 IL VALORE DELL'INNOVAZIONE

Milano, 2 febbraio 2011

I "considerando"



FEDERAZIONE NAZIONALE
IMPRESE ELETTROTECNICHE
ED ELETTRONICHE



AssoAscensori

Associazione Nazionale Industrie
Ascensori e Scale Mobili

DAL 1945 IL VALORE DELL'INNOVAZIONE

Milano, 2 febbraio 2011

I considerando principali

5. Ascensori da cantiere non più esclusi
9. Quadro giuridico per sorveglianza armonica del mercato (vedi 10 per Stati membri)
15. Il Fabbricante tiene conto dell'uso da parte di consumatori (utenti non professionali)
27. Nuovo campo di applicazione per 95/16/CE



FEDERAZIONE NAZIONALE
IMPRESE ELETTROTECNICHE
ED ELETTRONICHE



AssoAscensori

Associazione Nazionale Industrie
Ascensori e Scale Mobili

Le esclusioni



FEDERAZIONE NAZIONALE
IMPRESE ELETTROTECNICHE
ED ELETTRONICHE



AssoAscensori

Associazione Nazionale Industrie
Ascensori e Scale Mobili

DAL 1945 IL VALORE DELL'INNOVAZIONE

Milano, 2 febbraio 2011

Esclusioni dalla direttiva

- componenti di sicurezza per impiego come pezzi di ricambio in sostituzione di componenti identici forniti dal fabbricante della macchina originaria
- ascensori in pozzi di miniera
- macchine per lo spostamento di artisti durante le rappresentazioni



FEDERAZIONE NAZIONALE
IMPRESE ELETTROTECNICHE
ED ELETTRONICHE



AssoAscensori

Associazione Nazionale Industrie
Ascensori e Scale Mobili

Definizioni



FEDERAZIONE NAZIONALE
IMPRESE ELETTROTECNICHE
ED ELETTRONICHE



AssoAscensori

Associazione Nazionale Industrie
Ascensori e Scale Mobili

DAL 1945 IL VALORE DELL'INNOVAZIONE

Milano, 2 febbraio 2011

Definizioni - Fabbricante (nuova)

persona fisica o giuridica

che progetta e/o realizza una macchina (o quasi - macchina) oggetto della direttiva, responsabile della conformità della macchina (o quasi - macchina) con la direttiva ai fini dell'immissione sul mercato con il proprio nome o con il proprio marchio ovvero per uso personale. **In mancanza di un fabbricante quale definito sopra, è considerato fabbricante la persona fisica o giuridica che immette sul mercato o mette in servizio una macchina (o quasi - macchina) oggetto della presente direttiva**

Definizioni - Macchina (nuova 1)

Insieme equipaggiato o destinato ad essere equipaggiato di un **sistema di azionamento diverso dalla forza umana o animale diretta**, composto di parti o di componenti, di cui **almeno uno mobile**, collegati tra loro solidamente per un'applicazione ben determinata



FEDERAZIONE NAZIONALE
IMPRESE ELETTROTECNICHE
ED ELETTRONICHE

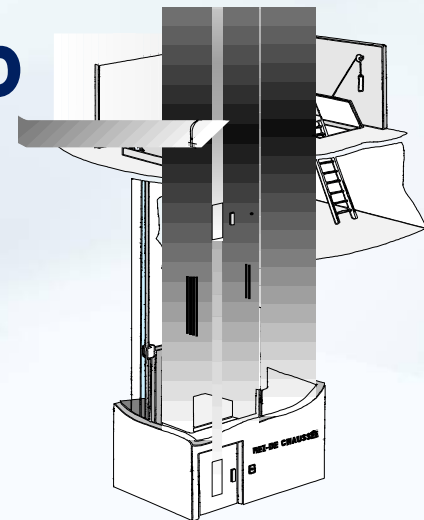


AssoAscensori

Associazione Nazionale Industrie
Ascensori e Scale Mobili

Definizioni - Macchina (nuova 2)

Insieme di cui al precedente,
al quale **mancano solamente**
elementi di collegamento al sito
di impiego o di allacciamento
alle fonti di energia e di
movimento



FEDERAZIONE NAZIONALE
IMPRESE ELETTROTECNICHE
ED ELETTRONICHE



AssoAscensori

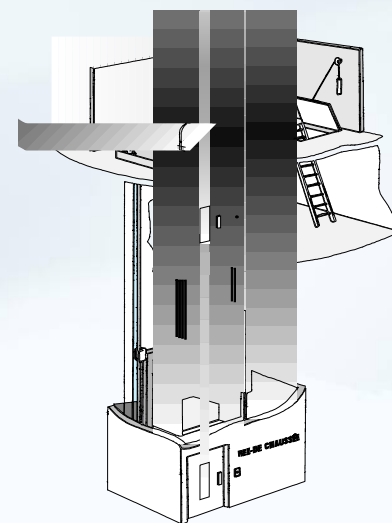
Associazione Nazionale Industrie
Ascensori e Scale Mobili

DAL 1945 IL VALORE DELL'INNOVAZIONE

Milano, 2 febbraio 2011

Definizioni - Macchina (nuova 3)

Insieme di cui al primo e al secondo trattino, **pronto per essere installato** e che può funzionare **solo dopo essere stato montato** su un mezzo di trasporto o **installato in un edificio o in una costruzione**



FEDERAZIONE NAZIONALE
IMPRESE ELETTROTECNICHE
ED ELETTRONICHE



AssoAscensori

Associazione Nazionale Industrie
Ascensori e Scale Mobili

DAL 1945 IL VALORE DELL'INNOVAZIONE

Milano, 2 febbraio 2011

Definizioni - Quasi macchine (nuova)

Insiemi che costituiscono quasi una macchina, ma che, da soli, non sono in grado di garantire un'applicazione determinata.

Un sistema di azionamento è una quasi - macchina



FEDERAZIONE NAZIONALE
IMPRESE ELETTROTECNICHE
ED ELETTRONICHE



AssoAscensori

Associazione Nazionale Industrie
Ascensori e Scale Mobili

Definizioni - Quasi macchine (nuova)

Le quasi - macchine sono destinate a essere **incorporate** o **assemblate** ad altre macchine o quasi - macchine o apparecchi per costituire una macchina



FEDERAZIONE NAZIONALE
IMPRESE ELETTROTECNICHE
ED ELETTRONICHE



AssoAscensori

Associazione Nazionale Industrie
Ascensori e Scale Mobili

O.N. - Doveri



FEDERAZIONE NAZIONALE
IMPRESE ELETTROTECNICHE
ED ELETTRONICHE



AssoAscensori

Associazione Nazionale Industrie
Ascensori e Scale Mobili

DAL 1945 IL VALORE DELL'INNOVAZIONE

Milano, 2 febbraio 2011

Doveri degli Organismi notificati

Se un organismo constata che **le disposizioni della direttiva non sono rispettate dal fabbricante** o che un attestato di esame CE del tipo o l'approvazione del Sistema Garanzia Qualità Totale non avrebbero dovuto essere rilasciati, **sospende o ritira il certificato o l'approvazione o lo sottopone a limitazioni**



FEDERAZIONE NAZIONALE
IMPRESE ELETTROTECNICHE
ED ELETTRONICHE



AssoAscensori

Associazione Nazionale Industrie
Ascensori e Scale Mobili

Doveri degli Organismi notificati

In tali casi, l'organismo notificato **informa** l'autorità competente

Lo Stato membro **informa** gli altri Stati e la Commissione

Deve essere possibile una **procedura di impugnazione**



FEDERAZIONE NAZIONALE
IMPRESE ELETTROTECNICHE
ED ELETTRONICHE



AssoAscensori
Associazione Nazionale Industrie
Ascensori e Scale Mobili

DAL 1945 IL VALORE DELL'INNOVAZIONE

Milano, 2 febbraio 2011

Ente unico di accreditamento



FEDERAZIONE NAZIONALE
IMPRESE ELETTROTECNICHE
ED ELETTRONICHE



AssoAscensori

Associazione Nazionale Industrie
Ascensori e Scale Mobili

DAL 1945 IL VALORE DELL'INNOVAZIONE

Milano, 2 febbraio 2011

Accreditamento

“Accreditamento”: attestazione da parte di un **Ente nazionale di accreditamento** che un organismo notificato nazionale segue le regole stabilite per lo svolgimento della sua **attività** (emissione certificati, rispetto delle norme armonizzate, conformità alle direttive, ecc.)



FEDERAZIONE NAZIONALE
IMPRESE ELETTROTECNICHE
ED ELETTRONICHE



AssoAscensori

Associazione Nazionale Industrie
Ascensori e Scale Mobili

Accreditamento

L'Ente nazionale di accreditamento deve essere unico ed esegue gli accreditamenti grazie all'Autorità che gli deriva dallo Stato membro che lo ha nominato. Ne è quindi uno **strumento di controllo soprattutto preventivo**



FEDERAZIONE NAZIONALE
IMPRESE ELETTROTECNICHE
ED ELETTRONICHE



AssoAscensori

Associazione Nazionale Industrie
Ascensori e Scale Mobili

Accreditamento

La notifica degli organismi alla Commissione europea spetterà sempre e soltanto allo Stato membro che tuttavia lo farà **tenendo conto dell'accREDITamento dell'organismo, come detto sopra.**



FEDERAZIONE NAZIONALE
IMPRESE ELETTROTECNICHE
ED ELETTRONICHE



AssoAscensori

Associazione Nazionale Industrie
Ascensori e Scale Mobili

DAL 1945 IL VALORE DELL'INNOVAZIONE

Milano, 2 febbraio 2011

Norme armonizzate



FEDERAZIONE NAZIONALE
IMPRESE ELETTROTECNICHE
ED ELETTRONICHE



AssoAscensori

Associazione Nazionale Industrie
Ascensori e Scale Mobili

DAL 1945 IL VALORE DELL'INNOVAZIONE

Milano, 2 febbraio 2011

Norme armonizzate

Si presume che ogni macchina costruita in conformità di una norma armonizzata è conforme ai requisiti essenziali di sicurezza e di tutela della salute coperti da tale norma.

E' ribadita la nota proprietà:

Il rispetto di una norma armonizzata dà al prodotto la presunzione di conformità alla direttiva



FEDERAZIONE NAZIONALE
IMPRESE ELETTROTECNICHE
ED ELETTRONICHE



AssoAscensori

Associazione Nazionale Industrie
Ascensori e Scale Mobili

Valutazione della conformità



FEDERAZIONE NAZIONALE
IMPRESE ELETTROTECNICHE
ED ELETTRONICHE



AssoAscensori

Associazione Nazionale Industrie
Ascensori e Scale Mobili

DAL 1945 IL VALORE DELL'INNOVAZIONE

Milano, 2 febbraio 2011

Valutazione della conformità

Analoghe a quelle previste dalla direttiva ascensori 95/16/CE

Validità dei Sistemi Garanzia Qualità certificati (non prevista da 98/37/CE)



FEDERAZIONE NAZIONALE
IMPRESE ELETTROTECNICHE
ED ELETTRONICHE



AssoAscensori

Associazione Nazionale Industrie
Ascensori e Scale Mobili

Macchine escluse da Allegato IV

Controllo interno di fabbricazione e fascicolo tecnico



FEDERAZIONE NAZIONALE
IMPRESE ELETTROTECNICHE
ED ELETTRONICHE



AssoAscensori

Associazione Nazionale Industrie
Ascensori e Scale Mobili

DAL 1945 IL VALORE DELL'INNOVAZIONE

Milano, 2 febbraio 2011

Macchine incluse in Allegato IV
(conformi a norme armonizzate)

Controllo interno di fabbricazione
oppure

Attestato esame CE del tipo + CIF
oppure

Garanzia Qualità totale (Allegato X)



FEDERAZIONE NAZIONALE
IMPRESE ELETTROTECNICHE
ED ELETTRONICHE



DAL 1945 IL VALORE DELL'INNOVAZIONE

AssoAscensori

Associazione Nazionale Industrie
Ascensori e Scale Mobili

Milano, 2 febbraio 2011

*Macchine incluse in Allegato IV
(non conformi a norme armonizzate)*

**Attestato esame CE del tipo + CIF
oppure**

Garanzia Qualità totale (Allegato X)



FEDERAZIONE NAZIONALE
IMPRESE ELETTROTECNICHE
ED ELETTRONICHE



AssoAscensori

Associazione Nazionale Industrie
Ascensori e Scale Mobili

Modifica Direttiva ascensori



FEDERAZIONE NAZIONALE
IMPRESE ELETTROTECNICHE
ED ELETTRONICHE



AssoAscensori

Associazione Nazionale Industrie
Ascensori e Scale Mobili

DAL 1945 IL VALORE DELL'INNOVAZIONE

Milano, 2 febbraio 2011

Modifica della direttiva ascensori

Modifica giuridicamente possibile in accordo con il diritto comunitario (modifica di una direttiva attraverso un'altra)

Di quale modifica si tratta?

E' una modifica sostanziale del confine:

Non più l'esistenza della cabina, ma la velocità (0,15 m/s)



FEDERAZIONE NAZIONALE
IMPRESE ELETTROTECNICHE
ED ELETTRONICHE



AssoAscensori
Associazione Nazionale Industrie
Ascensori e Scale Mobili

DAL 1945 IL VALORE DELL'INNOVAZIONE

Milano, 2 febbraio 2011

Requisiti Essenziali di Sicurezza (RES) per gli impianti per sollevamento persone



FEDERAZIONE NAZIONALE
IMPRESE ELETTROTECNICHE
ED ELETTRONICHE



AssoAscensori

Associazione Nazionale Industrie
Ascensori e Scale Mobili

DAL 1945 IL VALORE DELL'INNOVAZIONE

Milano, 2 febbraio 2011

Requisiti (1.2.1 e 1.2.2)

La macchina non deve **avviarsi (1.2.1) in modo inatteso**

Da ogni posto di comando l'operatore si deve potere assicurare dell'assenza di persone (1.2.2) in zone pericolose (o sistema di comando progettato, costruito per impedire avviamento fino a che una persona si trova in una zona pericolosa)

Requisiti (1.2.2)

Più posti di comando: sistema comando progettato in modo che l'impiego di uno di essi renda impossibile l'uso degli altri (tranne comandi arresto ed emergenza).

In ogni posto tutti i dispositivi di comando necessari, senza ostacolare né mettere in situazione pericolosa mutuamente gli operatori



FEDERAZIONE NAZIONALE
IMPRESE ELETTROTECNICHE
ED ELETTRONICHE



AssoAscensori

Associazione Nazionale Industrie
Ascensori e Scale Mobili

Requisiti (1.2.3)

Avviamento di una macchina possibile soltanto tramite **un'azione volontaria (1.2.3)** su un dispositivo di comando

Lo stesso per la rimessa in marcia dopo un arresto, indipendentemente dall'origine e per l'effettuazione di una modifica rilevante delle condizioni di funzionamento



FEDERAZIONE NAZIONALE
IMPRESE ELETTROTECNICHE
ED ELETTRONICHE



AssoAscensori

Associazione Nazionale Industrie
Ascensori e Scale Mobili

Requisiti (1.2.4.3)



La macchina deve essere munita di **uno o più dispositivi di arresto di emergenza (1.2.4.3)**, che consentano di evitare situazioni di pericolo che rischino di prodursi nell'imminenza o che si stiano producendo

Requisiti (1.2.6)

L'interruzione, il ripristino dopo
interruzione o variazione, di
qualsiasi tipo, di alimentazione di
energia della macchina non deve
creare situazioni pericolose
(1.2.6). Particolare attenzione al
fatto che **la macchina non deve**
avviarsi in modo inatteso

Requisiti (1.3.9)

Se un **elemento** di macchina è stato **arrestato (1.3.9)**, la sua **deriva dalla posizione di arresto**, per qualsiasi causa che non sia l'azionamento di dispositivi di comando, **deve essere impedita o essere tale da non costituire un pericolo**



FEDERAZIONE NAZIONALE
IMPRESE ELETTROTECNICHE
ED ELETTRONICHE



AssoAscensori

Associazione Nazionale Industrie
Ascensori e Scale Mobili

Requisiti (1.5.4)

Errori commessi in montaggio o rimontaggio (1.5.4), che potrebbero generare rischi, impossibili da progettazione e costruzione oppure mediante indicazioni figuranti sui pezzi e/o sui loro carter



FEDERAZIONE NAZIONALE
IMPRESE ELETTROTECNICHE
ED ELETTRONICHE



AssoAscensori

Associazione Nazionale Industrie
Ascensori e Scale Mobili

DAL 1945 IL VALORE DELL'INNOVAZIONE

Milano, 2 febbraio 2011

Requisiti (1.5.14)

Macchina progettata, costruita o dotata (1.5.14) di mezzi che consentano di evitare che una persona resti chiusa all'interno o, se ciò non fosse possibile, deve essere dotata di mezzi per chiedere aiuto



Requisiti (1.5.15)

Parti macchina ove (1.5.15) è previsto spostamento/stazionamento persone: progettate e costruite in modo da evitare scivolamenti, inciampi o cadute sopra o fuori di tali parti

Se opportuno, previsti mezzi di presa fissi rispetto all'utilizzatore (per mantenere la stabilità)



FEDERAZIONE NAZIONALE
IMPRESE ELETTROTECNICHE
ED ELETTRONICHE



AssoAscensori
Associazione Nazionale Industrie
Ascensori e Scale Mobili

DAL 1945 IL VALORE DELL'INNOVAZIONE

Milano, 2 febbraio 2011

Requisiti (1.7.1.2)

Quando la **sicurezza e la salute** delle persone possono essere messe in **pericolo da un'avaria (1.7.1.2)** di una macchina che funziona **senza sorveglianza**, la macchina deve essere attrezzata in modo da emettere un **segnale di avvertenza sonoro o luminoso adeguato**



FEDERAZIONE NAZIONALE
IMPRESE ELETTROTECNICHE
ED ELETTRONICHE



AssoAscensori

Associazione Nazionale Industrie
Ascensori e Scale Mobili

Requisiti (1.7.4.3)



Le pubblicazioni (1.7.4.3) illustrative o promozionali che descrivono la macchina **non possono essere in contraddizione** con le istruzioni per quanto concerne gli aspetti relativi alla salute e alla sicurezza



FEDERAZIONE NAZIONALE
IMPRESSE ELETTROTECNICHE
ED ELETTRONICHE



AssoAscensori

Associazione Nazionale Industrie
Ascensori e Scale Mobili

Requisiti (4.1.2.2)

La macchina deve essere munita di **dispositivi (4.1.2.2) che agiscono sulle guide o vie di scorrimento in modo da evitare i deragliamenti**



FEDERAZIONE NAZIONALE
IMPRESE ELETTROTECNICHE
ED ELETTRONICHE



AssoAscensori

Associazione Nazionale Industrie
Ascensori e Scale Mobili

DAL 1945 IL VALORE DELL'INNOVAZIONE

Milano, 2 febbraio 2011

Requisiti (4.1.2.8.2)

Se supporto del carico accessibile a persone (4.1.2.8.2), macchina progettata e costruita per garantire supporto del carico immobile durante accesso e carico/scarico

Macchina progettata e costruita per garantire assenza rischi di inciampo per il dislivello tra il supporto carico e piano



FEDERAZIONE NAZIONALE
IMPRESE ELETTROTECNICHE
ED ELETTRONICHE



AssoAscensori

Associazione Nazionale Industrie
Ascensori e Scale Mobili

Requisiti (4.1.2.8.4 & 5)

Se **rischio di caduta** del carico (4.1.2.8.4) dal supporto del carico, macchina progettata e costruita in modo da **prevenire tale rischio**

Devono essere prevenuti i rischi dovuti al **contatto delle persone ai piani** (4.1.2.8.5) con il supporto del carico in movimento o altre parti mobili



FEDERAZIONE NAZIONALE
IMPRESE ELETTROTECNICHE
ED ELETTRONICHE



AssoAscensori

Associazione Nazionale Industrie
Ascensori e Scale Mobili

Requisiti (4.2.1 e 6.2)

Dispositivi (6.2) di comando ad azione mantenuta per comando di macchina

Per movimenti senza rischio di urto, (4.2.1) si possono sostituire detti comandi con dispositivi con arresti automatici a posizioni preselezionate senza dover mantenere l'azionamento



FEDERAZIONE NAZIONALE
IMPRESE ELETTROTECNICHE
ED ELETTRONICHE



AssoAscensori

Associazione Nazionale Industrie
Ascensori e Scale Mobili

Requisiti (6.2)

I dispositivi di comando devono avere la precedenza sugli altri dispositivi di comando dello stesso movimento salvo sui dispositivi di arresto di emergenza

Dispositivi di comando di tali movimenti del tipo ad azione mantenuta, tranne quando lo stesso supporto del carico è completamente chiuso



FEDERAZIONE NAZIONALE
IMPRESE ELETTROTECNICHE
ED ELETTRONICHE



AssoAscensori

Associazione Nazionale Industrie
Ascensori e Scale Mobili

Requisiti (6.3.3)

Se rischio caduta oggetti (6.3.3) sul supporto del carico con conseguente pericolo per le persone, supporto del carico con copertura di protezione



Requisiti (6.4.1)

Supporto del carico (6.4.1)
deve prevenire i rischi dovuti
al contatto tra le persone e/o
le cose, che si trovano nel
supporto del carico o sopra di
esso, con elementi fissi o
mobili

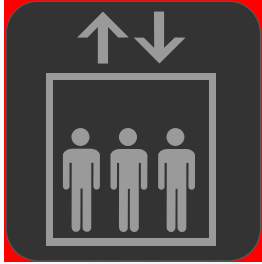


FEDERAZIONE NAZIONALE
IMPRESE ELETTROTECNICHE
ED ELETTRONICHE



AssoAscensori

Associazione Nazionale Industrie
Ascensori e Scale Mobili



Requisiti (6.4.1)

Se necessario, per soddisfare questo requisito, il **supporto del carico stesso deve essere completamente chiuso e con porte munite di un dispositivo di interblocco che impedisca movimenti pericolosi del supporto del carico, se le porte non sono chiuse**

Requisiti (6.4.1)

La macchina (6.4.1) deve essere progettata, costruita e, se necessario, munita di dispositivi in modo da impedire movimenti incontrollati in salita o in discesa del supporto del carico



FEDERAZIONE NAZIONALE
IMPRESE ELETTROTECNICHE
ED ELETTRONICHE



AssoAscensori

Associazione Nazionale Industrie
Ascensori e Scale Mobili

Requisiti (6.4.2)

I comandi ai piani (6.4.2), ad eccezione di quelli di emergenza, non devono avviare movimenti del supporto del carico quando il supporto del carico non si trova a un piano



FEDERAZIONE NAZIONALE
IMPRESE ELETTROTECNICHE
ED ELETTRONICHE



AssoAscensori

Associazione Nazionale Industrie
Ascensori e Scale Mobili

Domande



FEDERAZIONE NAZIONALE
IMPRESE ELETTROTECNICHE
ED ELETTRONICHE



AssoAscensori

Associazione Nazionale Industrie
Ascensori e Scale Mobili

DAL 1945 IL VALORE DELL'INNOVAZIONE

Milano, 2 febbraio 2011

Coffee Break



FEDERAZIONE NAZIONALE
IMPRESE ELETTROTECNICHE
ED ELETTRONICHE



AssoAscensori

Associazione Nazionale Industrie
Ascensori e Scale Mobili

DAL 1945 IL VALORE DELL'INNOVAZIONE

Milano, 2 febbraio 2011

Novità e implicazioni relative agli ascensori

Luca Scaldaferrì

Commissione Tecnica, Codici e Norme AssoAscensori



FEDERAZIONE NAZIONALE
IMPRESE ELETTROTECNICHE
ED ELETTRONICHE



AssoAscensori

Associazione Nazionale Industrie
Ascensori e Scale Mobili

*Modifiche apportate alla
direttiva ascensori
95/16/CE e conseguente
impatto sul prodotto
"ascensore"*



FEDERAZIONE NAZIONALE
IMPRESE ELETTROTECNICHE
ED ELETTRONICHE



AssoAscensori

Associazione Nazionale Industrie
Ascensori e Scale Mobili

DAL 1945 IL VALORE DELL'INNOVAZIONE

Milano, 2 febbraio 2011

Articolo 24 Direttiva 2006/42/CE

- **Introduce importanti modifiche alla Direttiva Ascensori 95/16/CE**



FEDERAZIONE NAZIONALE
IMPRESE ELETTROTECNICHE
ED ELETTRONICHE



AssoAscensori

Associazione Nazionale Industrie
Ascensori e Scale Mobili

Modifiche alla Direttiva Ascensori 95/16/CE

- **Articolo 1 - paragrafo 2**

**Al termine cabina viene
sostituito il termine supporto
del carico**



FEDERAZIONE NAZIONALE
IMPRESE ELETTROTECNICHE
ED ELETTRONICHE



AssoAscensori

Associazione Nazionale Industrie
Ascensori e Scale Mobili

Modifiche alla Direttiva Ascensori 95/16/CE

- **Novità**

Per “**supporto del carico**” si intende la parte dell'ascensore che sorregge le persone e/o le cose per sollevarle o abbassarle.



FEDERAZIONE NAZIONALE
IMPRESE ELETTROTECNICHE
ED ELETTRONICHE



AssoAscensori

Associazione Nazionale Industrie
Ascensori e Scale Mobili

Modifiche alla Direttiva Ascensori 95/16/CE

- **Articolo 1 - paragrafo 3**

Vengono aggiunte le seguenti esclusioni:

- gli apparecchi di sollevamento la cui **velocità di spostamento non supera 0,15 m/s**
- gli apparecchi di sollevamento dai quali **possano essere effettuati lavori**
- **le scale mobili e i marciapiedi mobili**



FEDERAZIONE NAZIONALE
IMPRESE ELETTROTECNICHE
ED ELETTRONICHE



AssoAscensori

Associazione Nazionale Industrie
Ascensori e Scale Mobili

Modifiche alla Direttiva Ascensori 95/16/CE

- **Novità:**

Il confine tra le due Direttive (Macchine e Ascensori) è stato indicato nella **velocità del supporto del carico:**

Direttiva Macchine
 $v \leq 0,15$ m/s

Direttiva Ascensori
 $v > 0,15$ m/s

Modifiche alla Direttiva Ascensori 95/16/CE

- Allegato I - punto 1.2
 - Viene modificato il titolo: **Supporto del carico**
 - Viene aggiunta la seguente definizione:
Il supporto del carico di ogni ascensore deve essere una **cabina**.
 - Non viene modificata la definizione di cabina
In sostanza la cabina deve essere un elemento completamente chiuso

Un po' di storia



FEDERAZIONE NAZIONALE
IMPRESE ELETTROTECNICHE
ED ELETTRONICHE



AssoAscensori

Associazione Nazionale Industrie
Ascensori e Scale Mobili

DAL 1945 IL VALORE DELL'INNOVAZIONE

Milano, 2 febbraio 2011

Un po' di storia

- Fino ad ora il limite di applicazione era stato definito dall'esistenza di un componente, la **cabina**.



FEDERAZIONE NAZIONALE
IMPRESE ELETTROTECNICHE
ED ELETTRONICHE



AssoAscensori

Associazione Nazionale Industrie
Ascensori e Scale Mobili

DAL 1945 IL VALORE DELL'INNOVAZIONE

Milano, 2 febbraio 2011

Un po' di storia

- Ciò ha fatto nascere una serie di elevatori che, escludendo uno solo degli elementi sopra menzionati (generalmente il tetto oppure la porta di cabina), non venivano fatti ricadere nell'ambito della Direttiva Ascensori
- pertanto, anche nel caso di sollevamento di persone (ed indipendentemente dalla velocità), venivano fatti rientrare sotto la Direttiva Macchine.



FEDERAZIONE NAZIONALE
IMPRESE ELETTROTECNICHE
ED ELETTRONICHE



AssoAscensori

Associazione Nazionale Industrie
Ascensori e Scale Mobili

Un po' di storia

- La conseguenza è stata che sono stati introdotti sul mercato elevatori per persone che non erano conformi ai requisiti delle norme UNI EN 81-1&2
- ma sono stati costruiti "solamente" in conformità ai Requisiti Essenziali di Sicurezza della Direttiva Macchine.



FEDERAZIONE NAZIONALE
IMPRESE ELETTROTECNICHE
ED ELETTRONICHE



AssoAscensori

Associazione Nazionale Industrie
Ascensori e Scale Mobili

Un po' di storia

- In realtà non si è voluto tenere conto che la Direttiva Macchine non fa sconti relativamente alla sicurezza del prodotto, mentre consente la messa in esercizio delle macchine con procedure sicuramente più semplici di quelle della Direttiva Ascensori.



FEDERAZIONE NAZIONALE
IMPRESE ELETTROTECNICHE
ED ELETTRONICHE



AssoAscensori

Associazione Nazionale Industrie
Ascensori e Scale Mobili

Un po' di storia

- Inoltre, la messa in esercizio era regolata dalla "Circolare" del Ministero dell'Industria del Commercio e dell'Artigianato n° 157296 del 14 aprile 1997, pubblicata sulla GU Serie generale - n° 94 del 23 Aprile 1997 - riguarda le "Piattaforme elevatrici per Disabili" con corsa superiore a 2 m.
- Tale Circolare non è stata applicata con il dovuto rigore per la maggior parte di questi elevatori.



FEDERAZIONE NAZIONALE
IMPRESE ELETTROTECNICHE
ED ELETTRONICHE



AssoAscensori

Associazione Nazionale Industrie
Ascensori e Scale Mobili

Un po' di storia

- **In conseguenza:**

Stanno funzionando, ma non esistono e pertanto non hanno l'obbligo della "Verifica Periodica"



FEDERAZIONE NAZIONALE
IMPRESE ELETTROTECNICHE
ED ELETTRONICHE



AssoAscensori

Associazione Nazionale Industrie
Ascensori e Scale Mobili

Effetti delle nuove Direttive (Macchine ed Ascensori)



FEDERAZIONE NAZIONALE
IMPRESE ELETTROTECNICHE
ED ELETTRONICHE



AssoAscensori

Associazione Nazionale Industrie
Ascensori e Scale Mobili

DAL 1945 IL VALORE DELL'INNOVAZIONE

Milano, 2 febbraio 2011

Effetti delle nuove Direttive (Macchine ed Ascensori)

- A partire dal 29 Dicembre 2009, con l'applicazione della nuova Direttiva Macchine, è stato definitivamente chiarito il campo di applicazione di macchine e ascensori
- Per garantire l'ottemperanza alle disposizioni della nuova Direttiva Macchine, tutte le norme armonizzate alla Direttiva Macchine 98/37/CE sono state riviste (ad es. EN 81.40 relativa ai "Servoscala") o sono in corso di armonizzazione (ad es. EN 81.41 relativa alle "Piattaforme")



FEDERAZIONE NAZIONALE
IMPRESE ELETTROTECNICHE
ED ELETTRONICHE



AssoAscensori

Associazione Nazionale Industrie
Ascensori e Scale Mobili

Effetti delle nuove Direttive (Macchine ed Ascensori)

- Sono considerati "Ascensori" quegli elevatori muniti, come già fatto fino ad ora, di una **cabina (supporto del carico completamente chiuso)** e con **velocità superiore a 0.15 m/s.**
- Questi elevatori sono soggetti alla Direttiva Ascensori 95/16/CE e devono rispettarne i **Requisiti Essenziali di Sicurezza (RES).**

Effetti delle nuove Direttive (Macchine ed Ascensori)

- Sono considerati "Apparecchi per il sollevamento di persone o di persone e cose" e possono non avere una cabina tutti i sollevatori con velocità inferiore o uguale a 0.15 m/s.
- Questi elevatori sono soggetti alla Direttiva Macchine 2006/42/CE e devono rispettarne i Requisiti Essenziali di Sicurezza (RES).



FEDERAZIONE NAZIONALE
IMPRESE ELETTROTECNICHE
ED ELETTRONICHE



AssoAscensori

Associazione Nazionale Industrie
Ascensori e Scale Mobili

Conseguenze pratiche



FEDERAZIONE NAZIONALE
IMPRESE ELETTROTECNICHE
ED ELETTRONICHE



AssoAscensori

Associazione Nazionale Industrie
Ascensori e Scale Mobili

DAL 1945 IL VALORE DELL'INNOVAZIONE

Milano, 2 febbraio 2011

Effetti delle nuove Direttive (Macchine ed Ascensori)

- Ogni Direttiva Europea viene attuata in Italia per mezzo di un'apposita disposizione di Legge.
- Il Ministero dello Sviluppo Economico (MSE), ha emanato il Decreto DPR n. 17 del 27 gennaio 2010 per l'attuazione della Direttiva Macchine e il DPR n. 214 del 5 ottobre 2010 per la modifica del DPR 30 aprile 1999, n. 162.



FEDERAZIONE NAZIONALE
IMPRESSE ELETTROTECNICHE
ED ELETTRONICHE



AssoAscensori

Associazione Nazionale Industrie
Ascensori e Scale Mobili

Conseguenze pratiche

- Di fatto il DPR 214/2010 ha esteso le procedure già in essere per gli ascensori, anche agli apparecchi di sollevamento persone, andando a modificare il DPR 162/99



FEDERAZIONE NAZIONALE
IMPRESE ELETTROTECNICHE
ED ELETTRONICHE



AssoAscensori

Associazione Nazionale Industrie
Ascensori e Scale Mobili

Conclusioni



FEDERAZIONE NAZIONALE
IMPRESE ELETTROTECNICHE
ED ELETTRONICHE



AssoAscensori

Associazione Nazionale Industrie
Ascensori e Scale Mobili

DAL 1945 IL VALORE DELL'INNOVAZIONE

Milano, 2 febbraio 2011

Conclusioni

- La nuova Direttiva Macchine ha introdotto una maggiore sicurezza del prodotto "Apparecchi per il sollevamento di persone o di persone e cose".
- L'art. 24 della Direttiva Macchine 42/2006/CE non incide in maniera significativa sul prodotto "Ascensore".



FEDERAZIONE NAZIONALE
IMPRESE ELETTROTECNICHE
ED ELETTRONICHE



AssoAscensori

Associazione Nazionale Industrie
Ascensori e Scale Mobili

DAL 1945 IL VALORE DELL'INNOVAZIONE

Milano, 2 febbraio 2011

Il recepimento nazionale della Direttiva Macchine

Luca Plicato

Commissione Tecnica, Codici e Norme AssoAscensori



FEDERAZIONE NAZIONALE
IMPRESE ELETTROTECNICHE
ED ELETTRONICHE



AssoAscensori

Associazione Nazionale Industrie
Ascensori e Scale Mobili

DAL 1945 IL VALORE DELL'INNOVAZIONE

Milano, 2 febbraio 2011

**Con il decreto n.° 17
del 27 gennaio 2010
lo Stato italiano recepisce
la direttiva 2006/42/CE
relativa alle macchine**

D.lgs. n.° 17 del 27 gennaio 2010



FEDERAZIONE NAZIONALE
IMPRESE ELETTROTECNICHE
ED ELETTRONICHE



CONFINDUSTRIA

AssoAscensori

Associazione Nazionale Industrie
Ascensori e Scale Mobili

DAL 1945 IL VALORE DELL'INNOVAZIONE

Milano, 2 febbraio 2011

D.lgs. n.°17 del 27 gennaio 2010

Segue la struttura del testo della direttiva

D.lgs. n.° 17 del 27 gennaio 2010



FEDERAZIONE NAZIONALE
IMPRESE ELETTROTECNICHE
ED ELETTRONICHE



AssoAscensori

Associazione Nazionale Industrie
Ascensori e Scale Mobili

DAL 1945 IL VALORE DELL'INNOVAZIONE

Milano, 2 febbraio 2011

Art. 18

Con la pubblicazione del D.lgs. 17
del 27 gennaio 2010 viene
abrogato il D.P.R. 459/96 che
recepiva la vecchia direttiva
macchine

D.lgs. n.° 17 del 27 gennaio 2010



FEDERAZIONE NAZIONALE
IMPRESE ELETTROTECNICHE
ED ELETTRONICHE



AssoAscensori

Associazione Nazionale Industrie
Ascensori e Scale Mobili

Art. 19

Gli O.N. già accreditati ai sensi della precedente direttiva avrebbero dovuto richiedere al MSE la conferma della validità della loro notifica, entro di 60 gg. dalla pubblicazione del D.lgs.

Al termine di tale periodo in mancanza della domanda di conferma si intende decaduta l'autorizzazione ministeriale.

**(pubblicato il 19.02.2010 in GURI
scadeva il 19.04.2010)**

D.p.r. n.° 17 del 27 gennaio 2010



FEDERAZIONE NAZIONALE
IMPRESE ELETTROTECNICHE
ED ELETTRONICHE



AssoAscensori

Associazione Nazionale Industrie
Ascensori e Scale Mobili

L'art. 16

Indica la necessità di pubblicare un regolamento relativo alle modifiche introdotte dalla Direttiva Macchine da apportare al D.P.R. 162/99

D.lgs. n.° 17 del 27 gennaio 2010



FEDERAZIONE NAZIONALE
IMPRESE ELETTROTECNICHE
ED ELETTRONICHE



AssoAscensori

Associazione Nazionale Industrie
Ascensori e Scale Mobili

DAL 1945 IL VALORE DELL'INNOVAZIONE

Milano, 2 febbraio 2011

D.P.R. n.° 214 del 5 ottobre 2010 di modifica del D.P.R. 162/99

E' il regolamento che va a modificare
il D.P.R. 162/99 ai sensi della nuova
Direttiva macchine come previsto
dall'art. 16 del D.lgs n.17
del 27.01.10

D.p.r. n.° 214 del 5 ottobre 2010



FEDERAZIONE NAZIONALE
IMPRESE ELETTROTECNICHE
ED ELETTRONICHE



AssoAscensori

Associazione Nazionale Industrie
Ascensori e Scale Mobili

Art. 2

Modifica l'art. 1 del D.P.R. 162/99 (Ambito di applicazione)

Viene sostituito il termine
"ascensori" con "apparecchi di
sollevamento"

Vengono esclusi dal Capo I gli
apparecchi di sollevamento con
velocità ≤ 0.15 m/s

D.p.r. n.° 214 del 5 ottobre 2010



FEDERAZIONE NAZIONALE
IMPRESE ELETTROTECNICHE
ED ELETTRONICHE



AssoAscensori

Associazione Nazionale Industrie
Ascensori e Scale Mobili

Art. 3

Modifica l'art. 2 del D.P.R. 162/99 (Definizione)

Viene sostituito il termine
"cabina" con "supporto del carico".
Viene inoltre definito il termine
"supporto del carico"

D.p.r. n.° 214 del 5 ottobre 2010



FEDERAZIONE NAZIONALE
IMPRESE ELETTROTECNICHE
ED ELETTRONICHE



AssoAscensori
Associazione Nazionale Industrie
Ascensori e Scale Mobili

Art. 4

Modifica l'art. 11 del D.P.R. 162/99 (Ambito di applicazione)

Vengono inserite gli apparecchi di sollevamento con velocità ≤ 0.15 m/s nell'ambito di applicazione del Capo II

D.p.r. n.° 214 del 5 ottobre 2010



FEDERAZIONE NAZIONALE
IMPRESE ELETTROTECNICHE
ED ELETTRONICHE



AssoAscensori

Associazione Nazionale Industrie
Ascensori e Scale Mobili

Artt. 5 e 6 Modificano artt. 12 e 13 del D.P.R. 162/99

La modifica di questi 2 articoli rende necessaria anche per gli **apparecchi di sollevamento con velocità ≤ 0.15 m/s** la procedura di **messa in servizio e l'obbligo di verifiche periodiche previste per gli ascensori**

D.p.r. n.° 214 del 5 ottobre 2010



FEDERAZIONE NAZIONALE
IMPRESE ELETTROTECNICHE
ED ELETTRONICHE



AssoAscensori

Associazione Nazionale Industrie
Ascensori e Scale Mobili

Art. 7

Modifica l'art. 14 del D.P.R. 162/99 (Verifiche straordinarie)

**Gli apparecchi di sollevamento con
velocità ≤ 0.15 m/s sono equiparati agli
ascensori per quanto attiene alle verifiche
straordinarie**

D.p.r. n.° 214 del 5 ottobre 2010



FEDERAZIONE NAZIONALE
IMPRESE ELETTROTECNICHE
ED ELETTRONICHE



AssoAscensori

Associazione Nazionale Industrie
Ascensori e Scale Mobili

Art. 8

Modifica l'art. 15 del D.P.R. 162/99 (Manutenzione)

**Gli apparecchi di sollevamento con
velocità ≤ 0.15 m/s sono soggetti ad
obbligo di manutenzione ai fini della
corretta conservazione**

D.p.r. n.° 214 del 5 ottobre 2010



FEDERAZIONE NAZIONALE
IMPRESE ELETTROTECNICHE
ED ELETTRONICHE



AssoAscensori

Associazione Nazionale Industrie
Ascensori e Scale Mobili

Art. 9

Modifica l'art. 16 del D.P.R. 162/99 (Libretto e targa)

È fatto obbligo anche per gli apparecchi di sollevamento persone con velocità ≤ 0.15 m/s di prevedere a corredo dell'impianto stesso il libretto di matricola dove verranno registrare le verifiche effettuate e la targa dove apporre le informazioni già previste per gli ascensori

D.p.r. n.° 214 del 5 ottobre 2010



FEDERAZIONE NAZIONALE
IMPRESE ELETTROTECNICHE
ED ELETTRONICHE



AssoAscensori

Associazione Nazionale Industrie
Ascensori e Scale Mobili

La rilevanza dei Sistemi Garanzia Qualità prevista dalla direttiva macchine 2006/42/CE

Luis Lazzaruolo

Commissione Sicurezza, Qualità, Ambiente e Training
AssoAscensori



FEDERAZIONE NAZIONALE
IMPRESE ELETTROTECNICHE
ED ELETTRONICHE



AssoAscensori

Associazione Nazionale Industrie
Ascensori e Scale Mobili

DAL 1945 IL VALORE DELL'INNOVAZIONE

Milano, 2 febbraio 2011

Le norme della serie ISO 9000:2008

UNI EN ISO 9001:2008 Sistemi di gestione per la Qualità
Requisiti

EC 1-2009 UNI EN ISO 9001:2008 Errata Corrige

UNI EN ISO 9004:2009 Gestire un'organizzazione per il
successo durevole - L'approccio per
la gestione della qualità



FEDERAZIONE NAZIONALE
IMPRESE ELETTROTECNICHE
ED ELETTRONICHE



AssoAscensori

Associazione Nazionale Industrie
Ascensori e Scale Mobili

Le norme della serie ISO 9001:2008

0 - INTRODUZIONE

1 - SCOPO E CAMPO DI APPLICAZIONE

2 - RIFERIMENTI NORMATIVI

3 - TERMINI E DEFINIZIONI

4 - SISTEMA DI GESTIONE PER LA QUALITÀ

5 - RESPONSABILITÀ DELLA DIREZIONE

6 - GESTIONE DELLE RISORSE

7 - REALIZZAZIONE DEL PRODOTTO E/O SERVIZIO

- Pianificazione della realizzazione del prodotto
- Processi relativi al Cliente
- Progettazione e Sviluppo
- Approvvigionamento
- Produzione ed erogazione di servizi
- Tenuta sotto controllo dei dispositivi di monitoraggio e misurazione

8 - MISURE, ANALISI E MIGLIORAMENTO



FEDERAZIONE NAZIONALE
IMPRESE ELETTROTECNICHE
ED ELETTRONICHE



AssoAscensori

Associazione Nazionale Industrie
Ascensori e Scale Mobili

Sistema di Gestione Integrata



FEDERAZIONE NAZIONALE
IMPRESE ELETTROTECNICHE
ED ELETTRONICHE



AssoAscensori

Associazione Nazionale Industrie
Ascensori e Scale Mobili

DAL 1945 IL VALORE DELL'INNOVAZIONE

Milano, 2 febbraio 2011

Direttiva Europea 95/16/CE (Ascensori)



FEDERAZIONE NAZIONALE
IMPRESE ELETTROTECNICHE
ED ELETTRONICHE



AssoAscensori

Associazione Nazionale Industrie
Ascensori e Scale Mobili

DAL 1945 IL VALORE DELL'INNOVAZIONE

Milano, 2 febbraio 2011

Percorso conformità



Un po' di storia

Direttiva Europea 98/37/CE

(Macchine)



FEDERAZIONE NAZIONALE
IMPRESE ELETTROTECNICHE
ED ELETTRONICHE



AssoAscensori

Associazione Nazionale Industrie
Ascensori e Scale Mobili

DAL 1945 IL VALORE DELL'INNOVAZIONE

Milano, 2 febbraio 2011

Percorso conformità

Scale e Marciapiedi mobili



Predisposizione Fascicolo Tecnico

Rilascio dichiarazione CE di conformità
La dichiarazione CE di conformità è la procedura mediante la quale **il fabbricante o il suo mandatario** stabilito nella Comunità dichiara che la macchina messa in commercio rispetta tutti i requisiti essenziali di sicurezza e sanitari che la concernono.

Marcatura CE del prodotto
La firma della dichiarazione CE di conformità autorizza il fabbricante o il suo mandatario stabilito nella Comunità ad **apporre sulla macchina la marcatura CE**.



FEDERAZIONE NAZIONALE
IMPRESE ELETTROTECNICHE
ED ELETTRONICHE

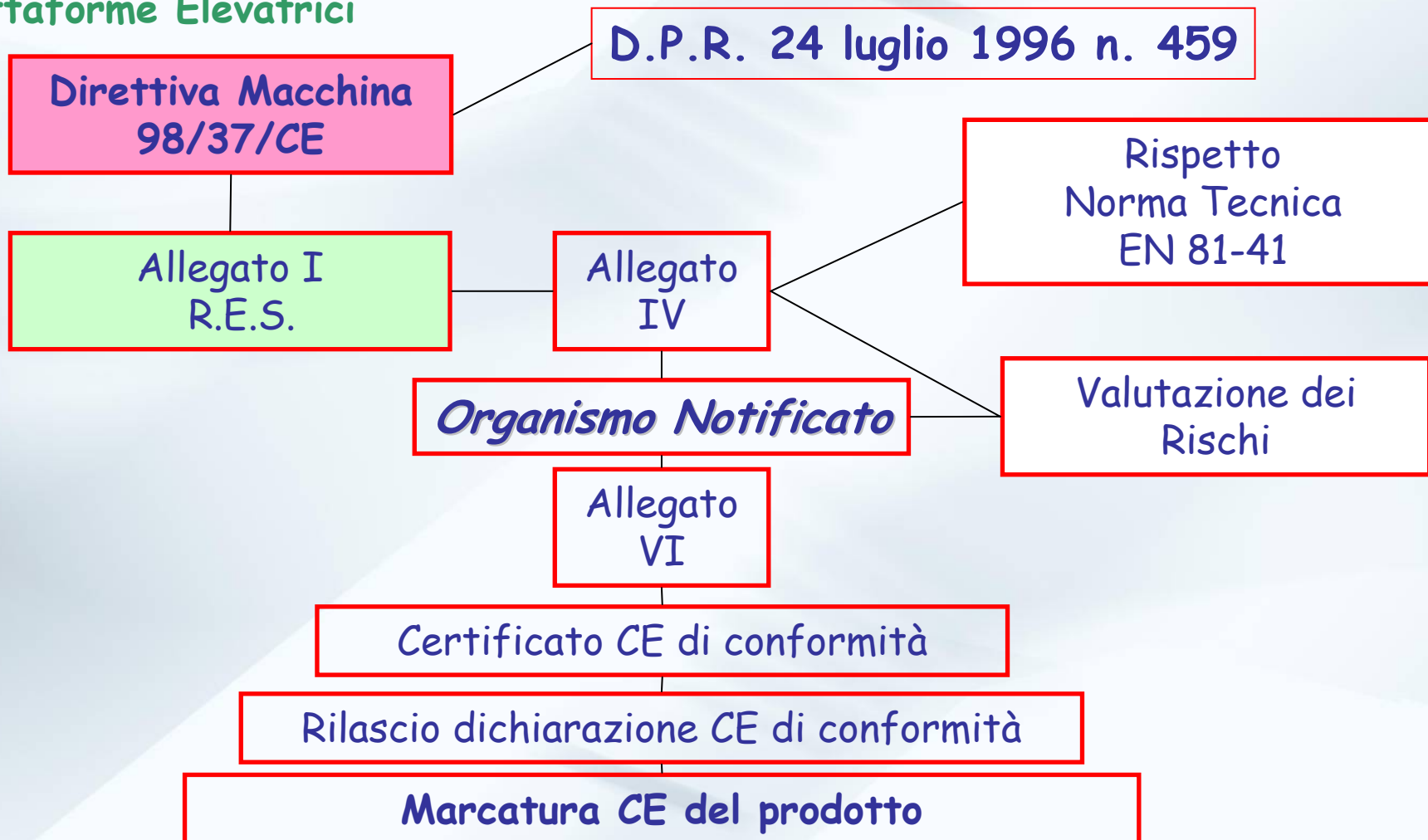


AssoAscensori

Associazione Nazionale Industrie
Ascensori e Scale Mobili

Percorso conformità

Piattaforme Elevatrici



Direttiva Europea 2006/42/CE (Macchine)



FEDERAZIONE NAZIONALE
IMPRESE ELETTROTECNICHE
ED ELETTRONICHE



AssoAscensori

Associazione Nazionale Industrie
Ascensori e Scale Mobili

DAL 1945 IL VALORE DELL'INNOVAZIONE

Milano, 2 febbraio 2011

Allegato IV - Estratto

Categorie di macchine per le quali va applicata una delle procedure di cui all'articolo 12, paragrafi 3 e 4

- 12.2. Armatura semovente idraulica.
- 16. Ponti elevatori per veicoli.
- 17. **Apparecchi per il sollevamento di persone o di persone e cose, con pericolo di caduta verticale superiore a 3 metri.**
- 19. Dispositivi di protezione progettati per il rilevamento delle persone.
- 21. Blocchi logici per funzioni di sicurezza.
- 22. Strutture di protezione in caso di ribaltamento (ROPS).
- 23. Strutture di protezione contro la caduta di oggetti (FOPS).



FEDERAZIONE NAZIONALE
IMPRESE ELETTROTECNICHE
ED ELETTRONICHE



AssoAscensori
Associazione Nazionale Industrie
Ascensori e Scale Mobili

Allegato VIII

VALUTAZIONE DELLA CONFORMITÀ CON CONTROLLO INTERNO SULLA FABBRICAZIONE DELLE MACCHINE

L'allegato descrive la procedura secondo la quale il fabbricante assicura e dichiara che la macchina in questione soddisfa i pertinenti requisiti della direttiva.

Il fabbricante elabora il fascicolo tecnico e deve prendere tutte le misure necessarie affinché il processo di fabbricazione assicuri la conformità della macchina fabbricata a tale fascicolo.



FEDERAZIONE NAZIONALE
IMPRESE ELETTROTECNICHE
ED ELETTRONICHE



AssoAscensori

Associazione Nazionale Industrie
Ascensori e Scale Mobili

Allegato IX

ESAME CE DEL TIPO

Procedura con la quale un organismo notificato verifica e attesta che un modello di macchina di cui all'allegato IV soddisfa i requisiti della direttiva.

(Concetti analoghi a quelli dell'Allegato V della direttiva ascensori.)

Il fabbricante della macchina ha la responsabilità permanente di assicurare che detta macchina sia conforme al corrispondente stato dell'arte.

Il fabbricante chiede all'organismo notificato di riesaminare la validità dell'attestato di esame CE del tipo ogni cinque anni.

Se considera che l'attestato rimane valido tenuto conto dello stato dell'arte, l'organismo notificato ne proroga la validità per altri cinque anni e qualora la validità dell'attestato di esame CE del tipo non sia prorogata, il fabbricante cessa di immettere sul mercato la macchina in questione.



FEDERAZIONE NAZIONALE
IMPRESE ELETTROTECNICHE
ED ELETTRONICHE



AssoAscensori

Associazione Nazionale Industrie
Ascensori e Scale Mobili

Allegato X

GARANZIA QUALITÀ TOTALE

L'allegato descrive la valutazione della conformità di una macchina di cui all'allegato IV, fabbricata applicando un sistema di garanzia qualità totale, e descrive la procedura in base alla quale un organismo notificato valuta e approva il sistema qualità e ne controlla l'applicazione.

(Sono concetti analoghi a quelli contenuti nell'Allegato XIII della direttiva ascensori 95/16/CE.)



FEDERAZIONE NAZIONALE
IMPRESE ELETTROTECNICHE
ED ELETTRONICHE



AssoAscensori

Associazione Nazionale Industrie
Ascensori e Scale Mobili

*Macchine **non** incluse in Allegato IV (conformi a norme armonizzate)*

**Controllo interno di fabbricazione
(C.I.F. → Allegato VIII),**



FEDERAZIONE NAZIONALE
IMPRESE ELETTROTECNICHE
ED ELETTRONICHE



AssoAscensori

Associazione Nazionale Industrie
Ascensori e Scale Mobili

Macchine incluse in Allegato IV (non conformi a norme armonizzate)

**Attestato esame CE del tipo
+ C.I.F. → Allegato VIII,
oppure**

Garanzia Qualità Totale (Allegato X)



FEDERAZIONE NAZIONALE
IMPRESE ELETTROTECNICHE
ED ELETTRONICHE



AssoAscensori

Associazione Nazionale Industrie
Ascensori e Scale Mobili

Macchine incluse in Allegato IV (conformi a norme armonizzate)

**Controllo interno di fabbricazione
(C.I.F. → Allegato VIII),
oppure**

**Attestato esame CE del tipo +
C.I.F. → Allegato VIII,
oppure**

Garanzia Qualità Totale (Allegato X)



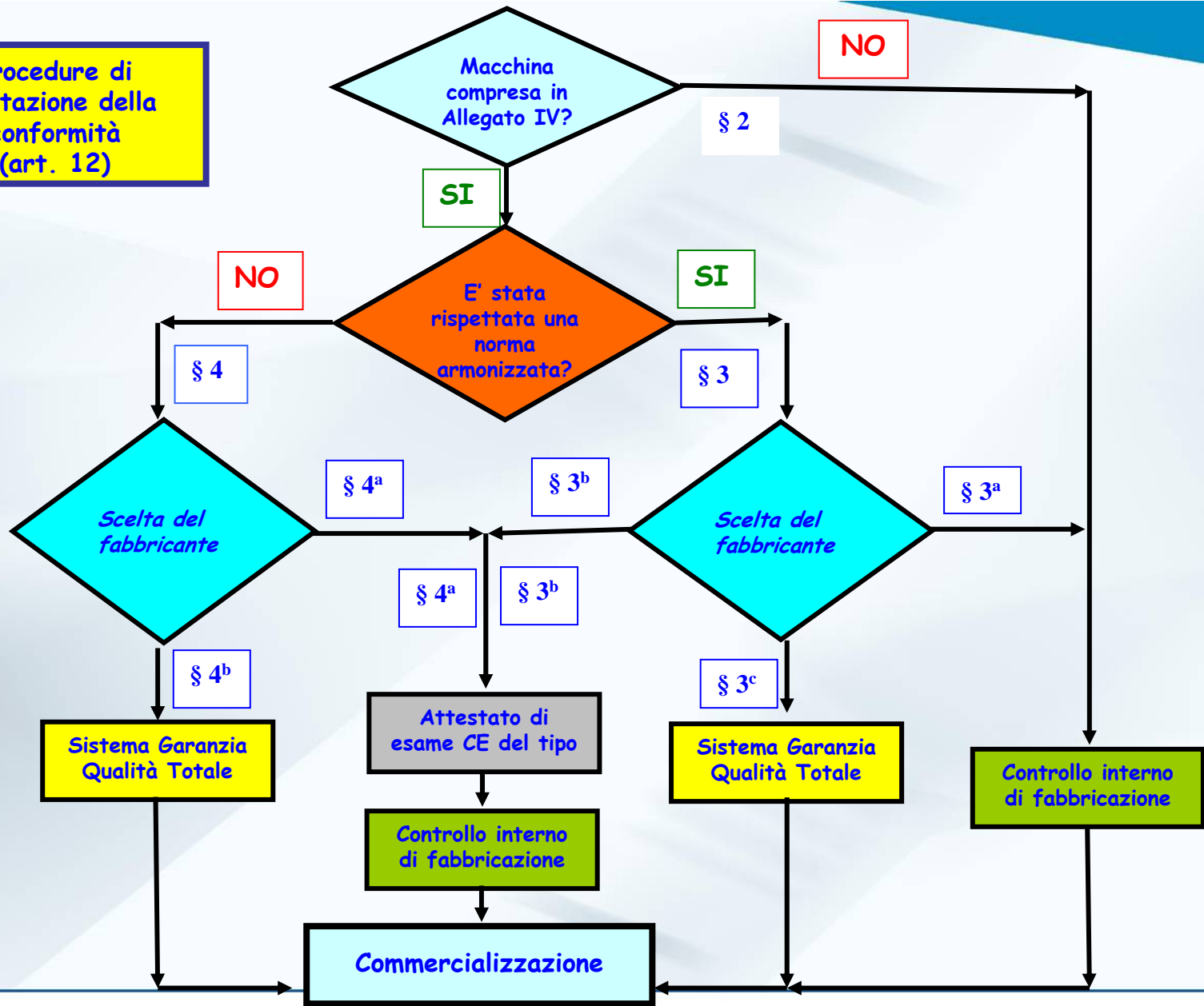
FEDERAZIONE NAZIONALE
IMPRESE ELETTROTECNICHE
ED ELETTRONICHE



AssoAscensori

Associazione Nazionale Industrie
Ascensori e Scale Mobili

Procedure di valutazione della conformità (art. 12)



FEDERAZIONE NAZIONALE
IMPRESE ELETTROTECNICHE
ED ELETTRONICHE



AssoAscensori
Associazione Nazionale Industrie
Ascensori e Scale Mobili

Adempimenti indispensabili

Revisione e aggiornamento della
documentazione e dei processi

Estensione del Sistema Qualità alla/e
nuova/e macchina/e, con conseguente
aggiornamento dello scopo della
Certificazione



FEDERAZIONE NAZIONALE
IMPRESE ELETTROTECNICHE
ED ELETTRONICHE



AssoAscensori

Associazione Nazionale Industrie
Ascensori e Scale Mobili

Dibattito e conclusioni



FEDERAZIONE NAZIONALE
IMPRESE ELETTROTECNICHE
ED ELETTRONICHE



AssoAscensori

Associazione Nazionale Industrie
Ascensori e Scale Mobili

DAL 1945 IL VALORE DELL'INNOVAZIONE

Milano, 2 febbraio 2011

Grazie per l'attenzione

www.assoascensori.it



FEDERAZIONE NAZIONALE
IMPRESE ELETTROTECNICHE
ED ELETTRONICHE



AssoAscensori

Associazione Nazionale Industrie
Ascensori e Scale Mobili

DAL 1945 IL VALORE DELL'INNOVAZIONE

Milano, 2 febbraio 2011